

SPIROL®

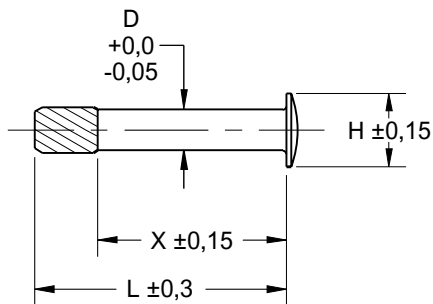
GOUPILLES TWIST-LOK™

Goupilles SPIROL® de série RH600

Les **goupilles Twist-Lok™** remplacent les vis usinées coûteuses et éliminent les problèmes d'installation des vis et rivets.

Le moletage hélicoïdal minimise la tension durant l'installation par rotation en s'engageant dans la charnière.

La matière résistante à la corrosion ainsi que la tête ronde et ébavurée améliorent l'esthétique de l'ensemble installé. Les forces axiales et radiales induites dans la charnière éliminent la tendance qu'ont les goupilles de glisser et maintiennent la tension de la charnière dans son ensemble.



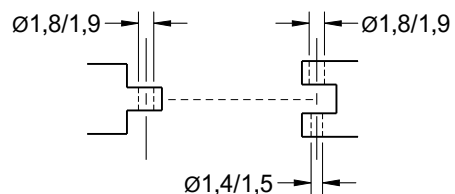
MESURES MÉTRIQUES

Diamètre "D"	Diamètre de tête "H"	Longueur "L"	Longueur "X"
1,60	2,85	6	4,5
		8	6
		10	7,5

Matière standard :
maillechort UNS C75200 / CuNi18Zn20 (N).



TAILLE DE LOGEMENT RECOMMANDÉE



Les goupilles SPIROL® de série RH600 sont fabriquées sur commande.

Le maillechort C75200 est un alliage de cuivre utilisé pour les applications à faible charge pour lesquelles une finition esthétique et une résistance à la corrosion sont importantes. Cette matière est facile à usiner et constitue une alternative à l'inox austénitique ou à l'acier zingué en termes de coût.

POUR COMMANDER : SLDP (Diamètre) x (Longueur)(Matière)(Finition)(Série)
EXEMPLE : SLDP 1,60 x 8 NK RH600

Contactez SPIROL pour une assistance
à la conception! www.SPIROL.fr



Europe SPIROL France
Cité de l'Automobile ZAC Croix Blandin
18 Rue Léna Bernstein
51100 Reims, France
Tel: +33 (0) 3 26 36 31 42
Fax: +33 (0) 3 26 09 19 76

SPIROL Royaume-Uni
17 Princewood Road
Corby, Northants
NN17 4ET Royaume-Uni
Tel: +44 (0) 1536 444800
Fax: +44 (0) 1536 203415

SPIROL Allemagne
Ottostr. 4
80333 Munich, Allemagne
Tel: +49 (0) 89 4 111 905 71
Fax: +49 (0) 89 4 111 905 72

SPIROL Espagne
Plantes 3 i 4
Gran Via de Carles III, 84
08028, Barcelona, Espagne
Tel/Fax: +34 932 71 64 28

SPIROL République Tchèque
Evropská 2588 / 33a
160 00 Prague 6-Dejvice
République Tchèque
Tel: +420 226 218 935

SPIROL Pologne
ul. Solec 38 lok. 10
00-394, Varsovie, Pologne
Tel. +48 510 039 345

Amériques SPIROL International Corporation
30 Rock Avenue
Danielson, Connecticut 06239
États-Unis
Tel. +1 860 774 8571
Fax. +1 860 774 2048

SPIROL division des Cales
321 Remington Road
Stow, Ohio 44224 U.S.A.
Tel. +1 330 920 3655
Fax. +1 330 920 3659

SPIROL Canada
3103 St. Etienne Boulevard
Windsor, Ontario N8W 5B1 Canada
Tel. +1 519 974 3334
Fax. +1 519 974 6550

SPIROL Mexique
Avenida Avante #250
Parque Industrial Avante Apodaca
Apodaca, N.L. 66607 Mexique
Tel. +52 81 8385 4390
Fax. +52 81 8385 4391

SPIROL Brésil
Rua Mafalda Barnabé Soliane, 134
Comercial Vitória Martini,
Distrito Industrial,
CEP 13347-610, Indaiatuba, SP, Brésil
Tel. +55 19 3936 2701
Fax. +55 19 3936 7121

Asie Pacifique SPIROL Siège de Asie
1st Floor, Building 22, Plot D9, District D
No. 122 HeDan Road
Wai Gao Qiao Free Trade Zone
Shanghai, Chine 200131
Tel: +86 (0) 21 5046-1451
Fax: +86 (0) 21 5046-1540

SPIROL Corée
16th Floor, 396 Seocho-daero,
Seocho-gu, Seoul, 06619,
Corée du Sud
Tel: +82 (0) 10 9429 1451

e-mail: info-fr@spirol.com



Goupilles élastiques spiralées



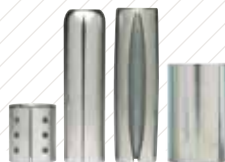
Goupilles élastiques fendues



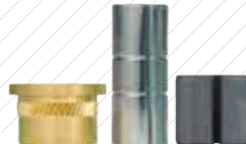
Goupilles pleines



Bague / douilles d'alignement



Entretoises & composants tubulaires roulés



Limiteurs de compression



Inserts filetés pour plastiques



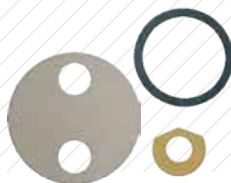
Écrous de rail



Rondelles ressort



Cales de précision & estampages de métaux



Rondelles de précision



Systèmes d'alimentation vibrants



Technologie d'installation des goupilles



Technologie d'installation des inserts filetés



Technologie d'installation des limiteurs de compression

Merci de consulter le site www.SPIROL.fr pour obtenir les spécifications et gammes standard actualisées.

SPIROL offre une assistance gratuite en matière d'ingénierie d'application. Nous vous aiderons à concevoir de nouveaux produits et à résoudre les problèmes et vous recommanderons des économies sur les produits existants. Laissez-nous vous aider en visitant **les Services d'ingénierie d'application** sur SPIROL.fr.